

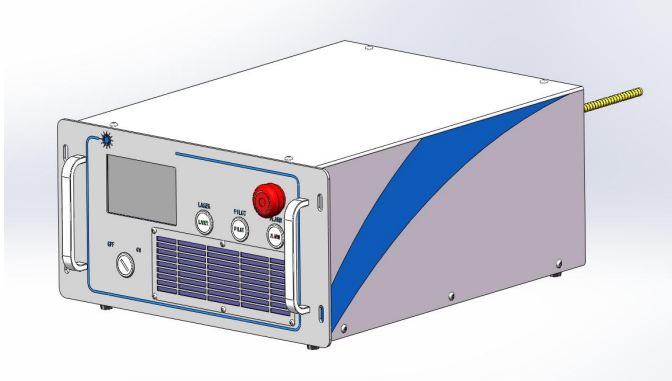
100W 半导体激光系统

规格书



1、产品特点及主要应用

100W 半导体激光系统



大族天成提供高品质的半导体激光器产品，广泛用于工业加工、激光显示、医疗、科研等多个领域。公司的核心业务是向固体激光器、光纤激光器的生产厂商和科研单位提供高功率半导体激光器泵源模块，为有激光焊接、熔覆、材料表面处理等需求的工业领域用户提供高功率密度的光源模块和系统。

大族天成致力于高亮度光纤耦合半导体激光器模块技术的开发，产品功率从十瓦到百瓦级。波长覆盖可见波段到近红外波段，从405nm到1550nm，并可为客户定制特殊波长或多波长产品。我们可以提供多种可选择的封装形式和附加功能，并提供客户定制产品研发和咨询服务。

特点：

- ◆ 激光功率 100W 以上
- ◆ 光纤芯径 200 μ m
- ◆ 光纤数值孔径 0.22
- ◆ 波长 980nm \pm 10nm

应用：

- ◆ 医疗应用
- ◆ 工业加工

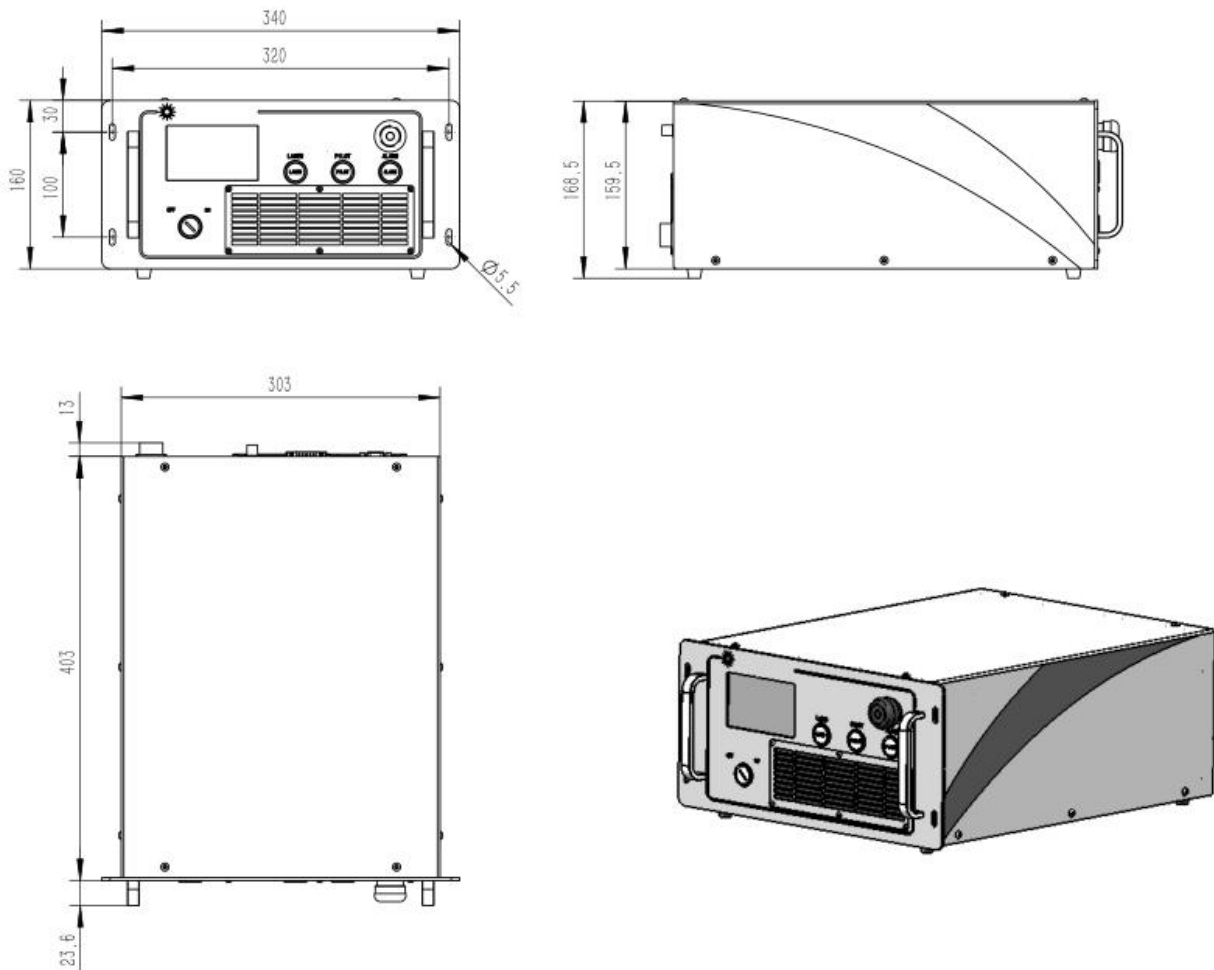
2、 技术参数(25℃)

	典型值	单位
光电参数		
输出光功率	100	W
功率调节范围	0-100	W
阈值电流	1.3	A
工作电流	15.5	A
工作电压	13.6	V
最小脉宽	50	μs
最大重频	10K	Hz
上升沿	<15	μs
最大功耗	<300	W
中心波长	980±10	nm
指示激光	650	nm
指示光功率	2	mw
输出功率不稳定性	<3%@24h	
系统输入交流电压	200-240 (50HZ)	V
光纤参数		
纤芯芯径	200	μm
铠甲外径	7	mm
数值孔径	0.22	-
光纤长度	1-5	m
输出头	SMA905-SMA905	
制冷方式	风冷	
功能		
RS232: 串口调节模式	可实现远程控制	
本地控制	通过按钮+触摸屏可实现本地控制	
PD 检测闭环反馈	若 PD 值超出所设定范围, 系统将关闭激光输出	
温度检测闭环反馈	若温度超出所设定范围, 系统将关闭激光输出	
AD 控制模式	可实现 0-10V 模拟量控制	
出光方式	连续/脉冲输出	

3、使用环境及工作条件

	最小值	最大值	单位
工作环境温度	-10	40	℃
相对工作湿度	-	75	%
存储温度	-20	80	℃
相对存储湿度	-	90	%

4、外形尺寸图



本产品说明书数据仅供参考。具体指标以合同技术协议为准，产品如有升级，以升级后指标为准。本公司对产品说明书具有最终解释权。